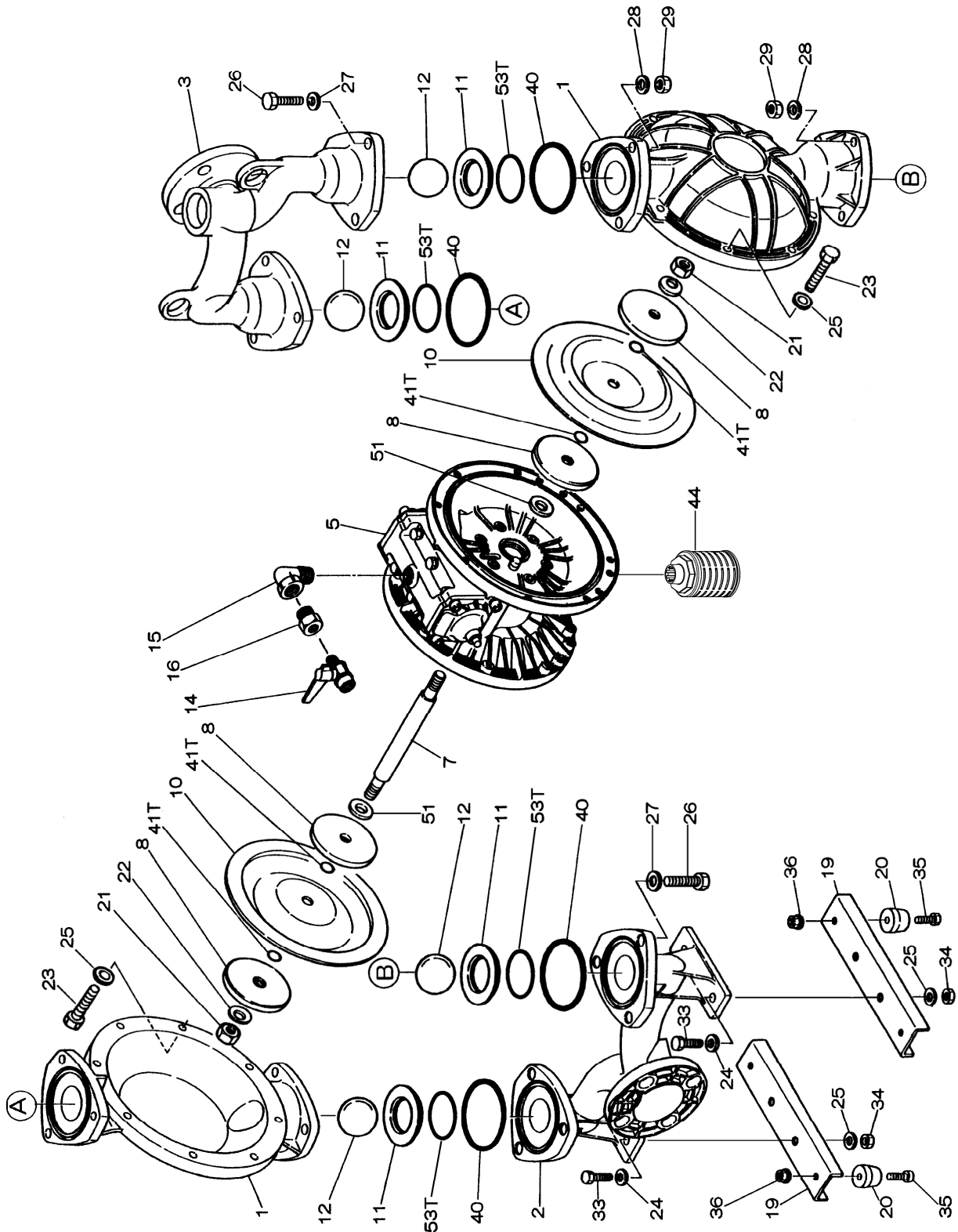
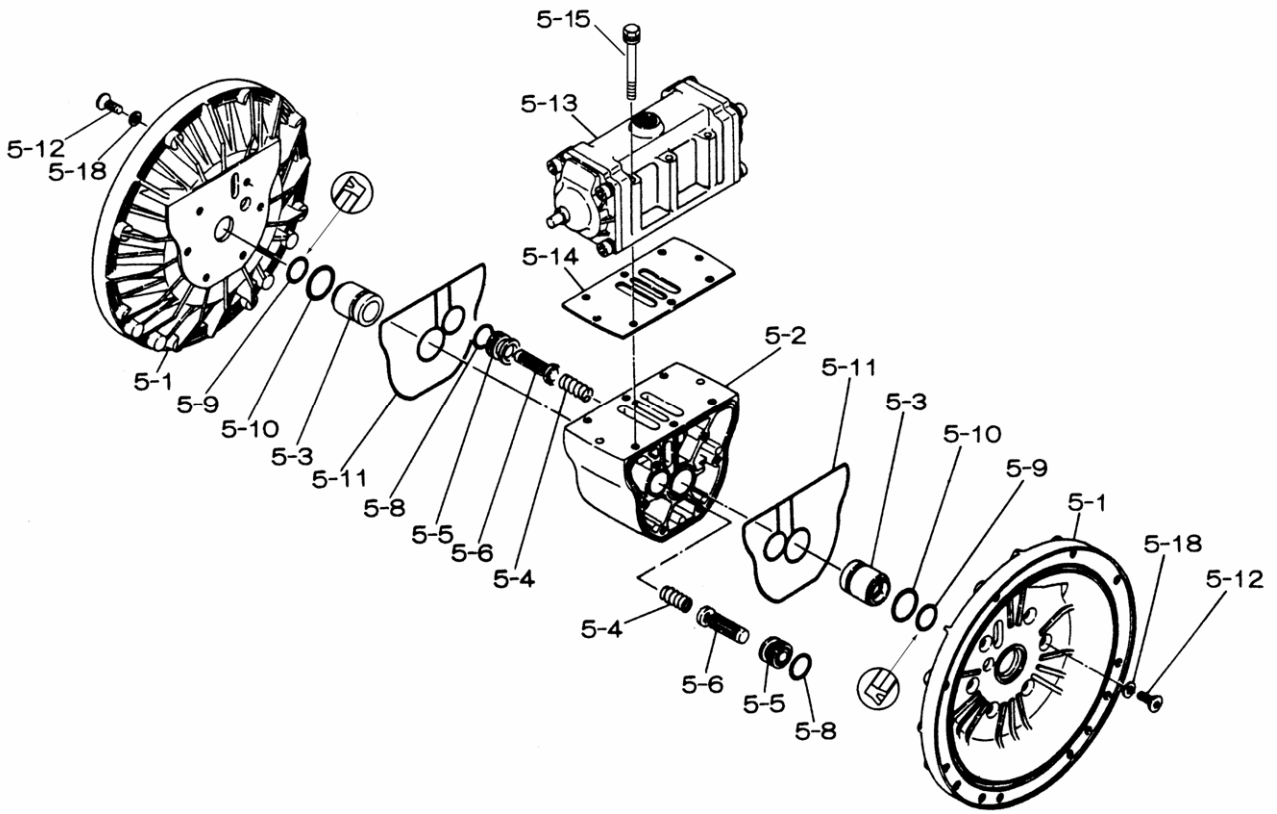


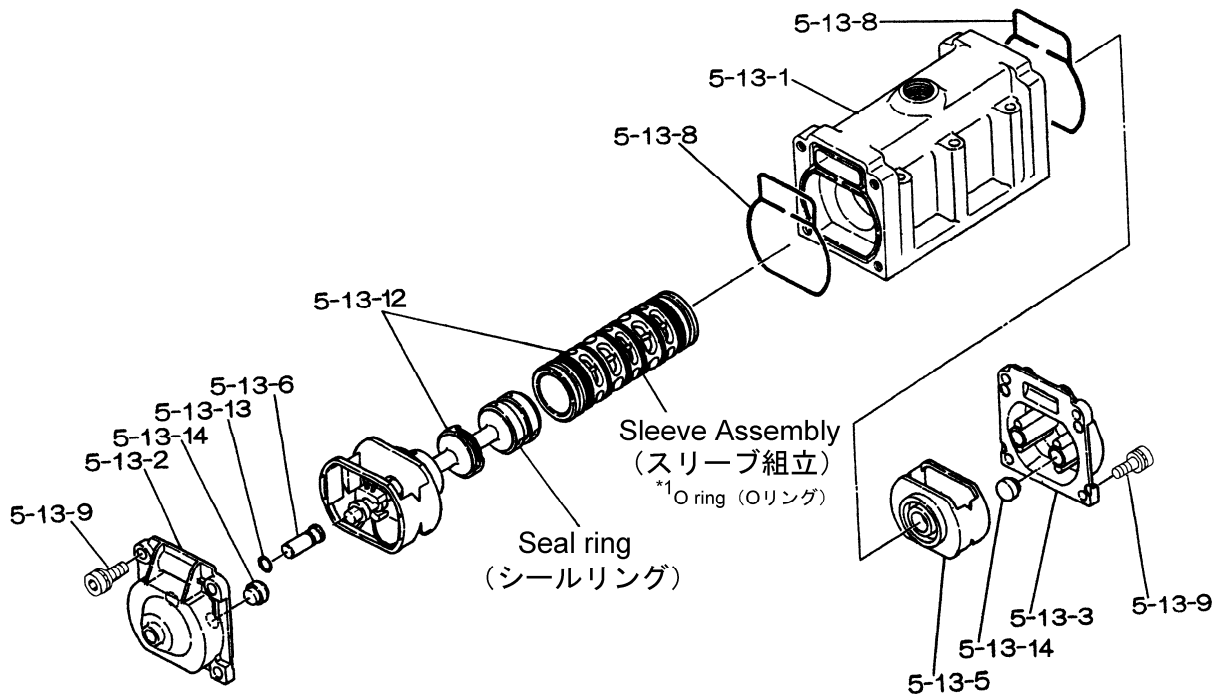
Fluid contact Portion : Aluminum type



■Body Assembly (本体組立)



■Valve Body Assembly (バルブボディ組立)



REF. NO.	PARTS NO.	DESCRIPTION	PARTS COMPONENT	REMARK	ORDER QTY
分解図番号	部品番号	部品名	員数	備考	要求数
1	580961	OUT CHAMBER NDP-50AL / アウトチャンバ- (AL50ヨウ)	2		
2	714368	IN MANIFOLD / インマニホルト (AL50ヨウ)	1		
3	714362	OUT MANIFOLD / アウトマニホルト (AL50ヨウ)	1		
5	803122	BODY / ボンダイ (NDP-50)	1		
5- 1	711934	AIR CHAMBER 50 / エアチャンバ- (50ヨウ)	2		
5- 2	711947	BODY / ボンダイ (40. 50. 80ヨウPT)	1		
5- 3	772689	THROAT BEARING 40/50/8 / スロートベアリング	2		
5- 4	711937	PILOT VALVE SPRING 40/ / スプリングバ- イロツバ- ルフ	2		
5- 5	771740	PILOT VALVE SEAT 40/50 / ハ- ルフ シ- ト	2		
5- 6	832162	PILOT VALVE ASSY 40/50 / ハ- イロツバ- ルフ (NDP40-50)	2		
5- 8	640020	O RING 21. 82X3. 53 (-21 / オリング P-22A (NBR)	2		
5- 9	685444	V-PACKING 40/50/80 / ハ- ツキン NBR PY-25	2		
5-10	640029	O RING 29. 75X3. 53 (-21 / オリング P-30 (NBR)	2		
5-11	771742	GASKET 40/50/80 / ガ- スケツト	2		
5-12	683812	M8X1. 25X20 FLAT SOCKET / サラボ- ルト	12		
5-13	803120	VALVE BODY ASSY / ハ- ルフ ボンダイクミタテ	1		
5-13- 1	711946	VALVE BODY / ハ- ルフ ボンダイ (40. 50. 80ヨウP)	1		
5-13- 2	580999	CAP A 40/50/80 NEW / キヤツプ A	1		
5-13- 3	581000	CAP B 40/50/80 NEW / キヤツプ B	1		
5-13- 5	771735	SPRING RETAINER 40/50/ / スプリングウケ	1		
5-13- 6	712976	RESET BUTTON 40/50/80 / リセツトボ- タン	1		
5-13- 8	771738	GASKET 40/50/80 SPOOL / ガ- スケツト	2		
5-13- 9	685036	SOCKET BOLT M8X20 W/ W / ロツカクアナツキボ- ルト8X20	8		
5-13-12	805084	/ Cガ- クスプ- ルクミタテ	1		
5-13-13	640005	O RING 7. 5MM X 2. 0MM / オリング P-8 (NBR)	1		
5-13-14	684128	CUSHION 40/50/80 CAP / クツシヨソ	4		
5-14	771712	GASKET FOR VALVE BODY / ガ- スケツト	1		
5-15	684240	BOLT W/ WASHERS M8X85 / ボ- ルト (M8X1. 25X85)	6		
5-18	684987	WASHER 40/50/80 NEW / ビラサ- ガ- ネ 8. 5X16X1. 2	12		
7	711900	CENTER ROD 40/50 / センターロツト (40. 50ヨウAヨウ)	1		
8	711904	CENTER DISK 50-R / センターディスク (50ヨウA5056)	4		
10	771703	DIAPHRAGM 50H / ダイアフラム (TPEE) 50ヨウ	2		
11	771794	VALVE SEAT 50H / VALVE SEAT 50H	4		
12	773143	/ ボ- ル (TPEE) 50ヨウ	4		
14	684324	BALL VALVE / ボ- ルバ- ルフ 3/4	1		
15	634034	STREET ELBOW INK / ストリートエルボ- 3/4	1		
19	711928	BASE 50 / ベ- ス	2		
20	771402	FOOT RUBBER 40/50/80&2 / コ- ム アシ	4		
21	683408	M16X1. 50 NYLON NUT SS / ユルミトメナツト SUSM16X1. 5	2		
22	682740	WASHER M16 SS CONICAL / サラボ- ネ (SUS316)	2		
23	686162	BOLT / ボ- ルト 10X1. 5X60	16		
24	631014	WASHER FLAT M10 ZINC / サ- ガ- ネ 10	4		
25	631917	WAVE WASHER M10 / ナミガ- タハ- ネサ- ガ- ネ M10	20		
26	611203	BOLT M12X1. 75X50 ZINC / ボ- ルト (M12X1. 75X50SS)	12		
27	631015	WASHER FLAT M12 ZINC D / サ- ガ- ネ 12	12		
28	631918	WAVE WASHER / ナミガ- タハ- ネサ- ガ- ネ 12	12		
29	627014	NUT M12X1. 75 CT ZINC / ナツト 12X1. 75 (1シユ ナミメ)	12		
33	611175	BOLT M10 X 30 FT ZY / ボ- ルト 10X1. 5X30	4		
34	627013	NUT M10 X 1. 5 ZINC DIN / ナツト 10X1. 5 (1シユ ナミメ)	4		
35	611149	BOLT M8X1. 25X25 FT ZIN / ボ- ルト 8X1. 25X25	4		
36	682276	NUT W/ FLANGE M8 X 1. 2 / フランジツキナツト (8X1. 25)	4		
40	640069	O RING 104. 3MM X 5. 7MM / オリング P-105 (NBR)	4		
44	804763	SILENCER ASSY / サイレンサ- クミタテ (R1)	1		
51	770582	CUSHION 40/50/80 / クツシヨソ (NBR) 40. 50ヨウ	2		

LK-50BMH

Repair Parts Kit (Liquid Side) for

NDP-50BAH (852330) (852230)
 NDP-50BSH (852333) (852233)
 NDP-50BFH (852831) (852838)

分解図番号 Ref. No.	部品番号 Parts No.	部品名 Description	材質 Material	員数 Qty.
10	771703	ダイヤフラム / Diaphragm	TPEE	2
12	773143	ボール / Ball	TPEE	4
11	771794	バルブシート / Seat	TPEE	4
40	640069	Oリング(P-105) / O-Ring(P-105)	NBR	4

